



**ferramenta Motta**
  
 accessori per mobili | L i s s o n e

# PS48

**Sistema scorrevole per ante sovrapposte**
  
 Sliding system for overlapping doors

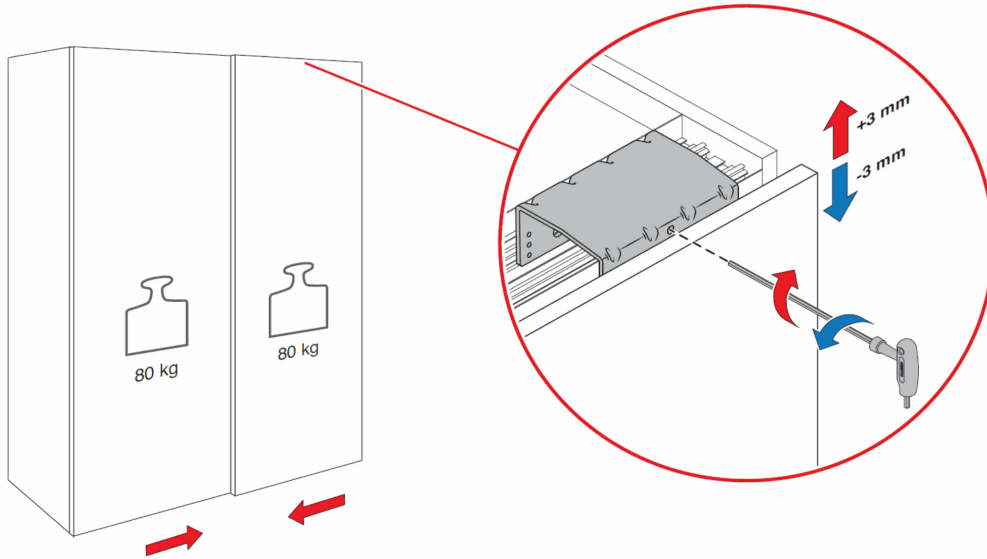
## Accessori complementari

Additional accessories

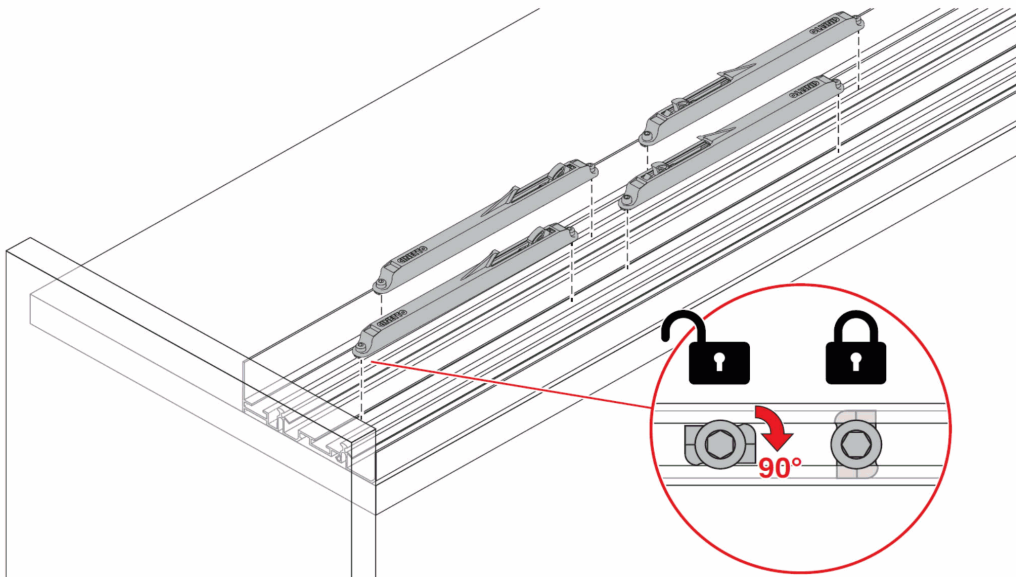
- **B-moved - Sistema elettrico per l'apertura e la chiusura delle ante.**
  
 Electric system for opening and closing of the doors.
- **PS19 - Sistema ante in alluminio per armadi.**
  
 Aluminium frame doors system for wardrobes.
- **BR - Sistema raddrizzaporte.**
  
 Straigten-door gear.
- **MA - Maniglie e accessori per armadi.**
  
 Handles and accessories for wardrobes.



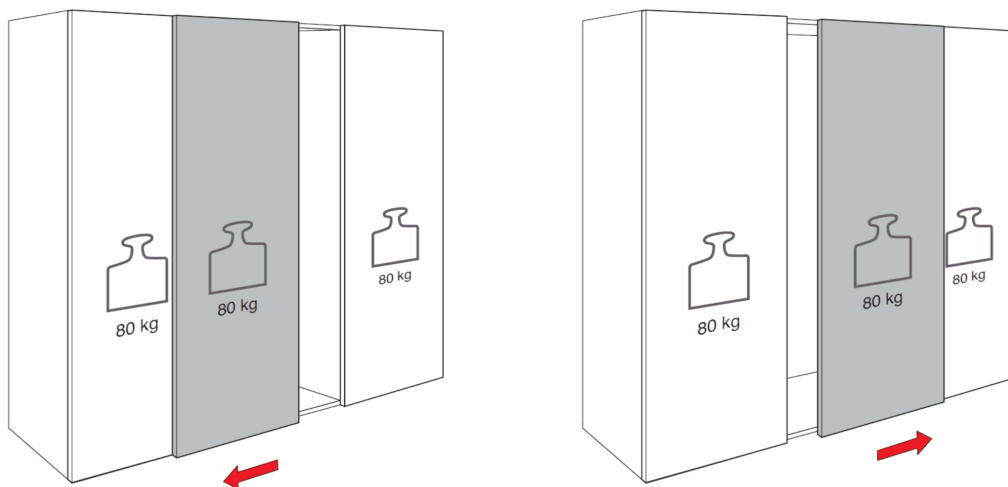
■ **Regolazione frontale**  
Frontal adjustment

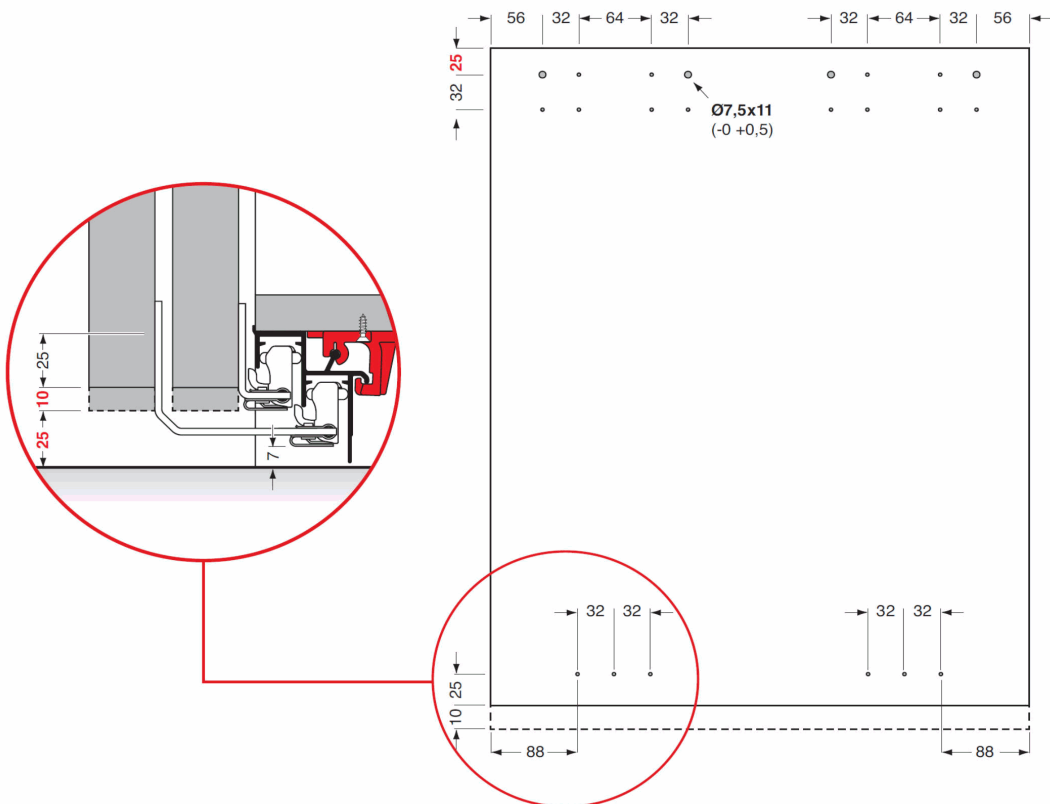
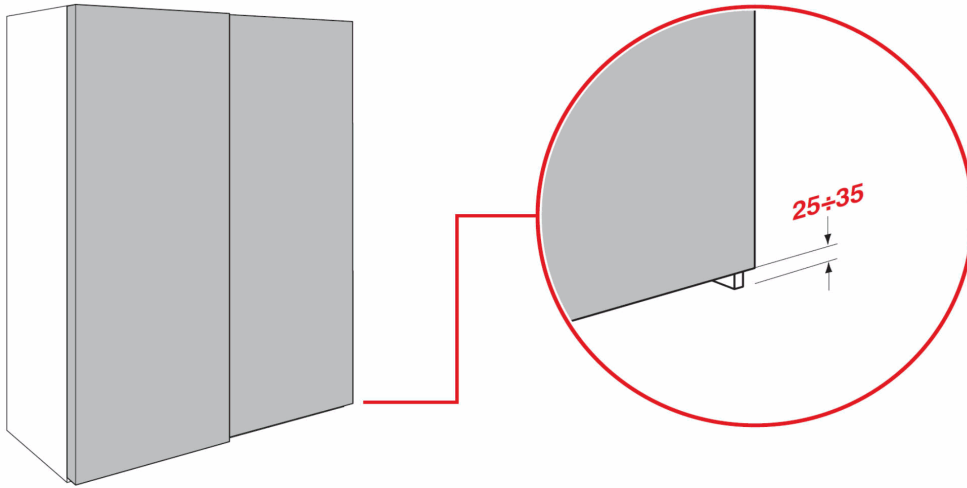
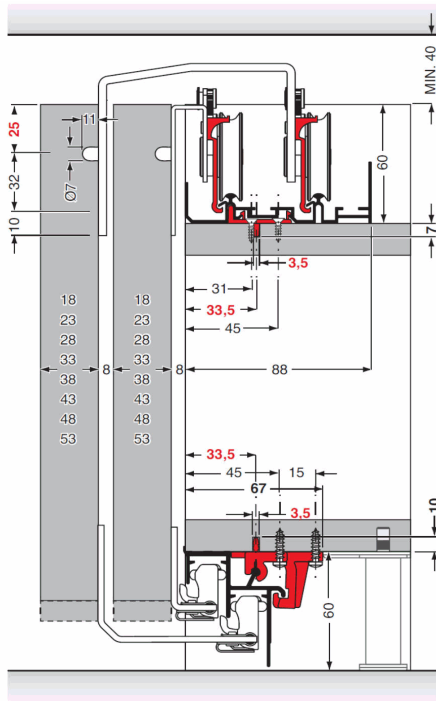


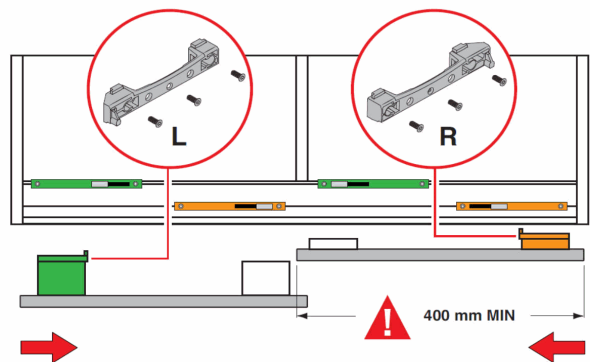
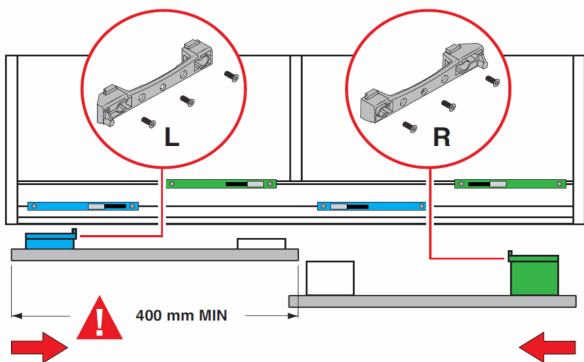
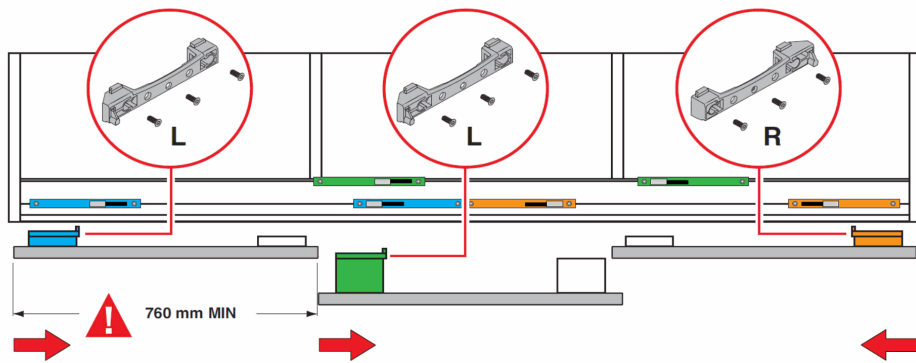
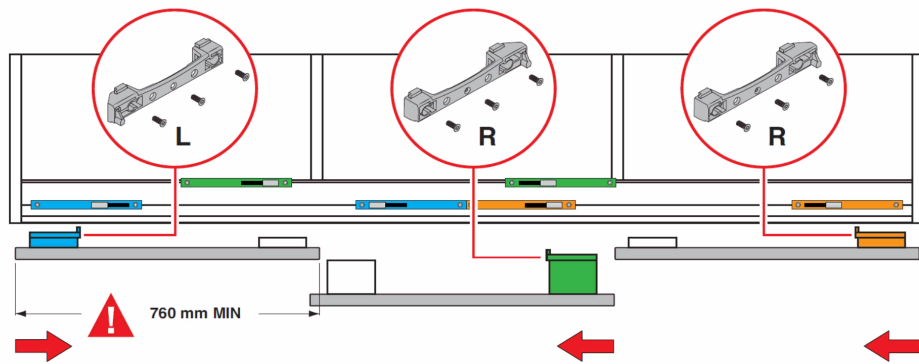
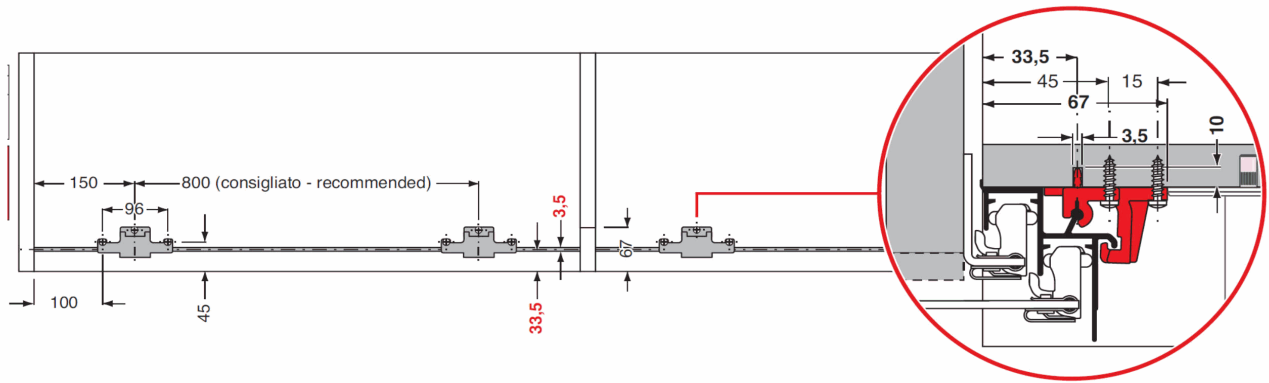
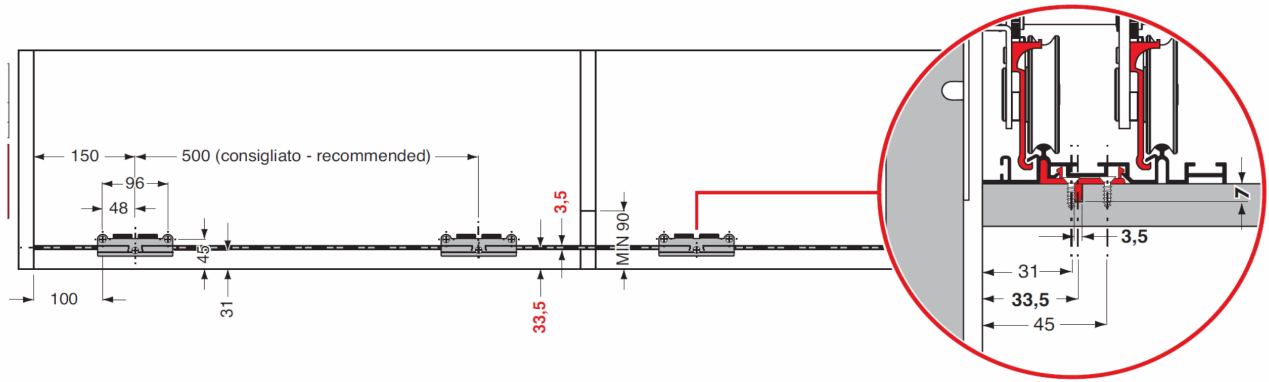
■ **Ammortizzatori con aggancio rapido**  
Soft-closing devices with quick assembling system



■ **Ammortizzatore centrale bidirezionale**  
Bidirectional soft-closing for the middle door



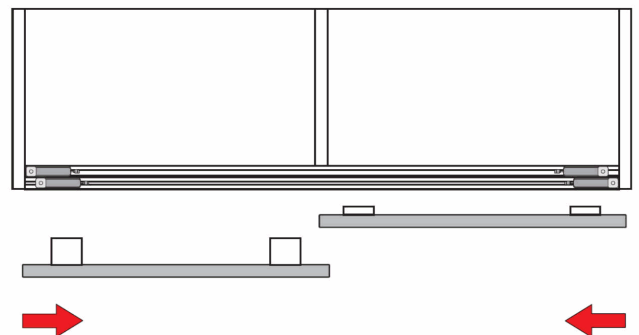
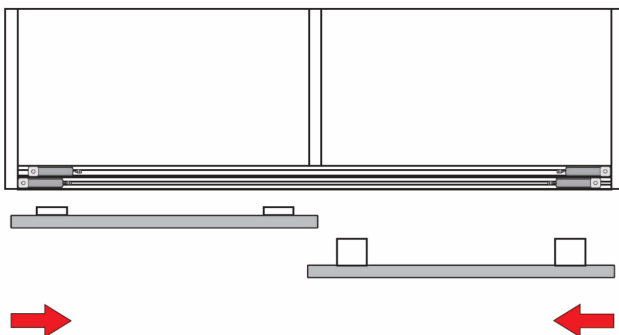
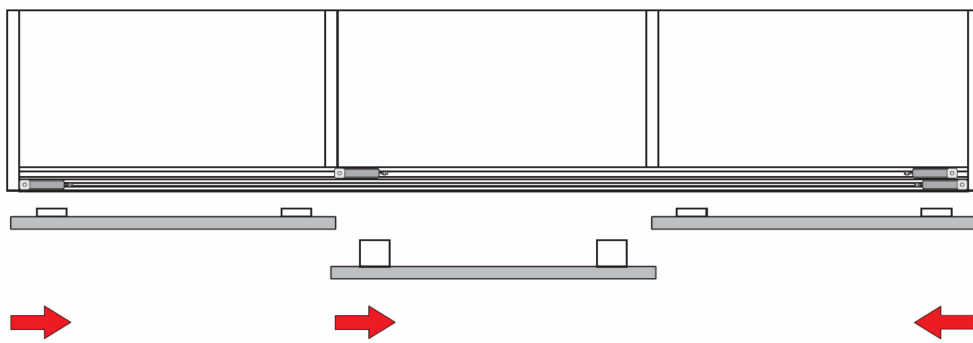
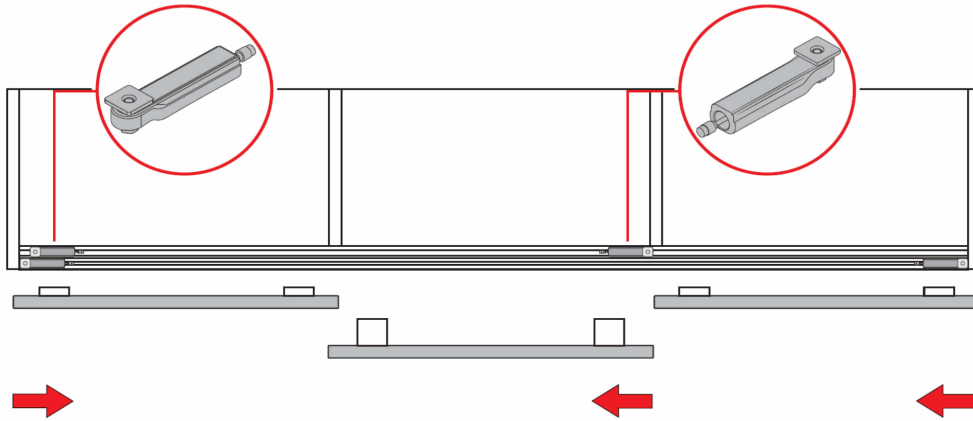
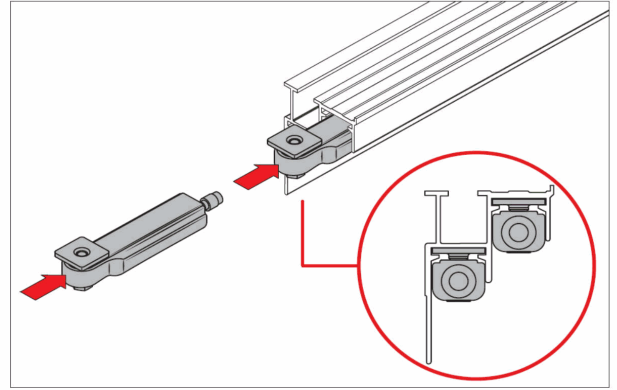




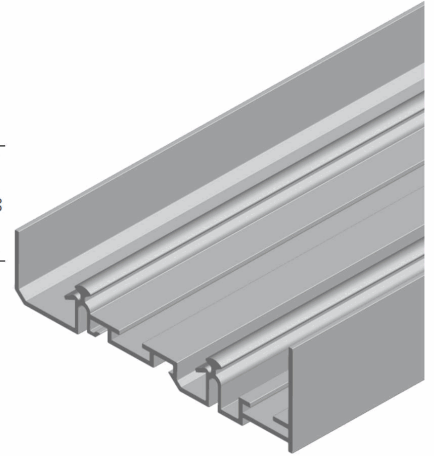
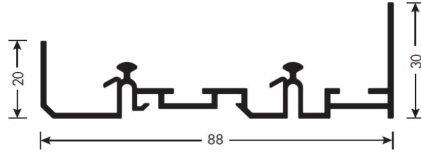
optional

**Sistema di ammortizzazione inserito nel binario inferiore. Schemi posizionamento ammortizzatori inferiori.**

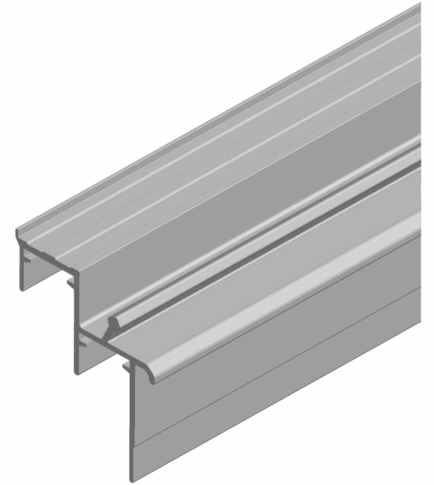
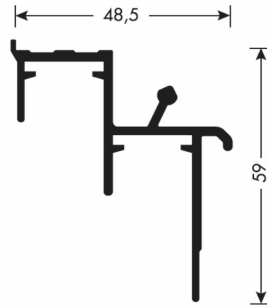
Soft-closing device inserted into the lower rail. Positioning of lower soft-closing devices.



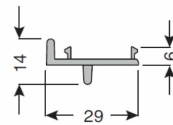
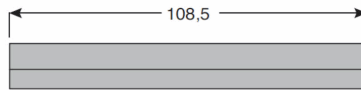
PR487002004A-01



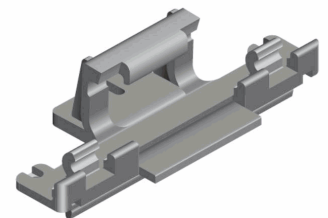
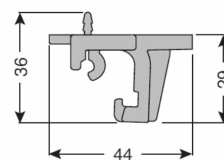
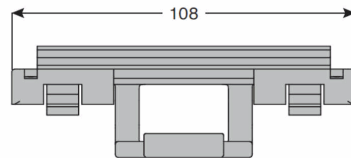
PR107002043A-01



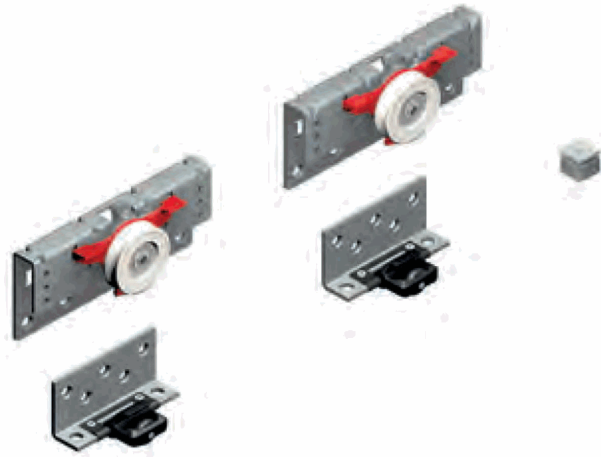
CN01000223



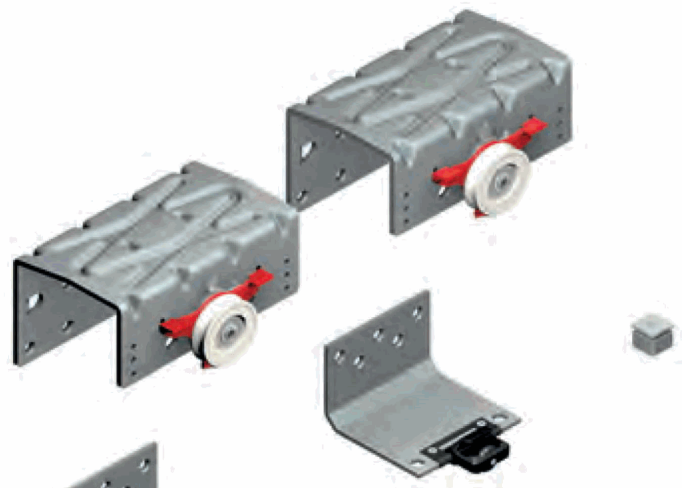
CN01000225



PS48AP2E17



PS48AP2E2814



PS48AP2E3307

